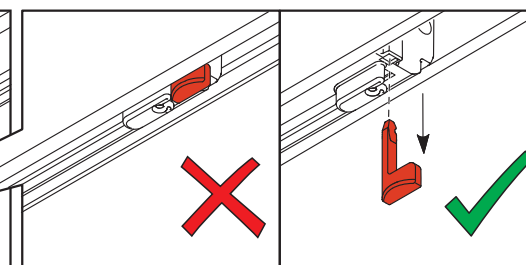
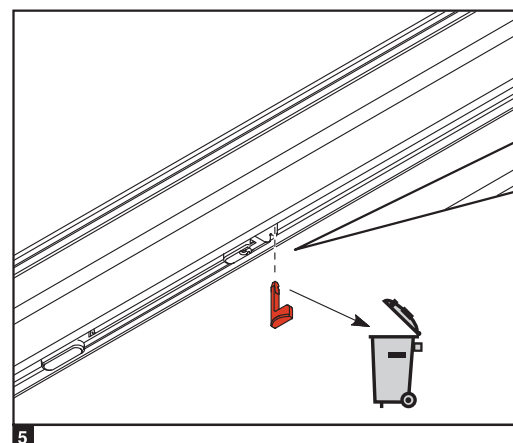
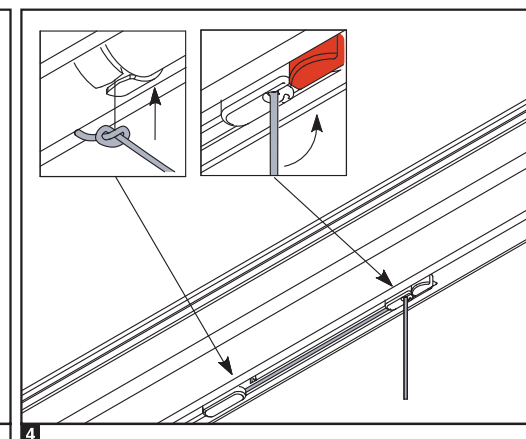
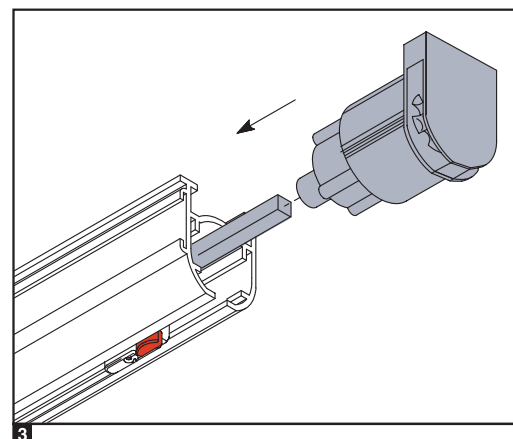
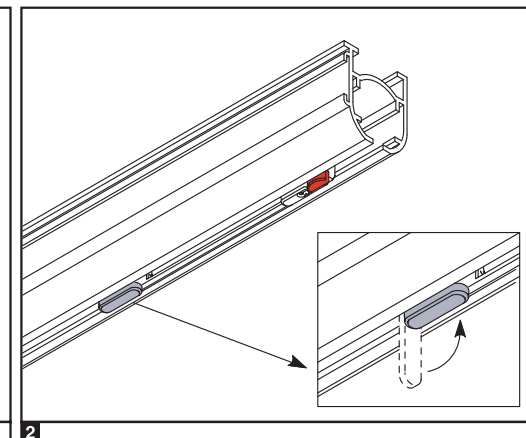
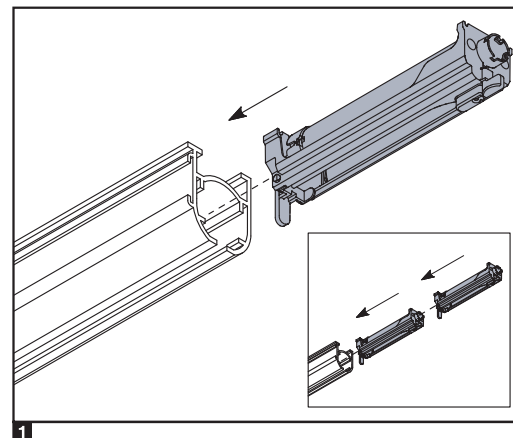
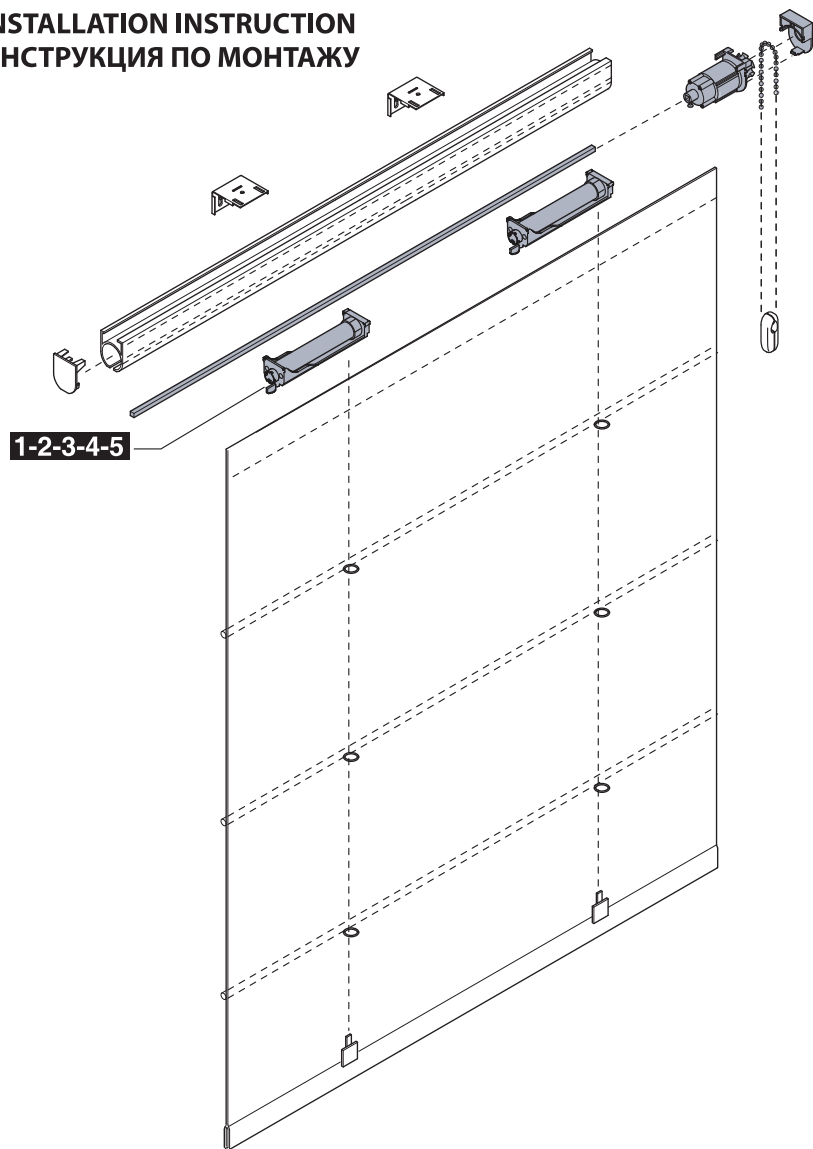


LT - MONTAVIMO INSTRUKCIJA
 LV - MONTĀŽAS INSTRUKCIJA
 EE - MONTEERIMISJUHEND
 EN - INSTALLATION INSTRUCTION
 RU - ИНСТРУКЦИЯ ПО МОНТАЖУ



LT – Tvirtinimo detalės nepridedamos. Rinkitės tvirtinimo detales pagal sienų, lubų apdailos medžiagas, bei atitinkamą laikomąją galią.
 LV – Detaļas piestiprināšanai nav pievienotas. Izvēlieties piestiprināšanai nepieciešamās atbilstošās nestspējas detaļas, ievērojot sienu un griestu apdares materiālu.
 EE – Kinnitusdetailid ei ole lisatud. Valige kinnitusdetailid vastavalt seinte, lagede viimistlusmaterjalidele ja kandevõimele.
 EN – Fixtures are not enclosed. Always choose fixtures that are suitable for the ceiling or wall materials and the appropriate holding power.
 RU – Крепления не прилагаются. Выбирайте крепления с учетом отделочных материалов стен, потолка, а также обладающие достаточной несущей способностью.